

ABET LAMINATI



Unlimited selection

MEG

MATERIAL EXTERIOR GRADE

BUILDING
FAÇADES

PANNEAUX MEG CLAIRE VOIE



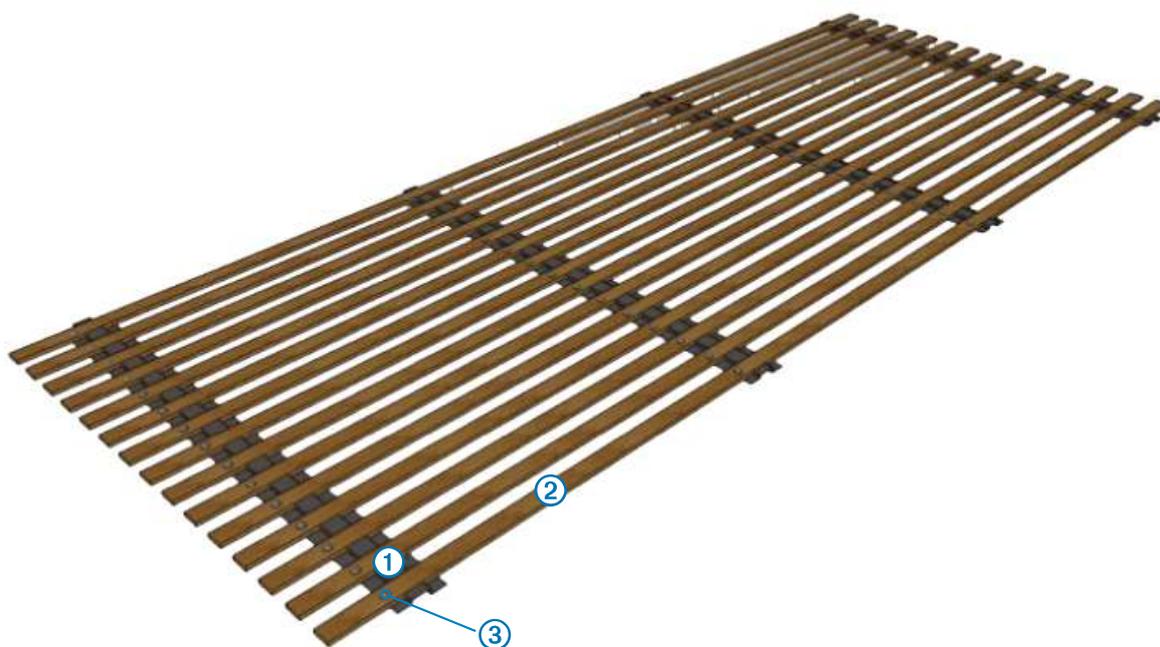
PRINCIPE

Abet Laminati propose une solution innovante et brevetée de panneaux décoratifs à claire voie désignée sous l'appellation **MEG CLAIRE VOIE**, réalisée par l'association de lames de stratifié décoratif haute pression (HPL) et de crémaillères métalliques NEOCLIN® de couleur noire.

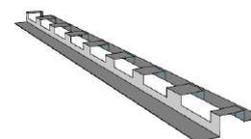
Le système de fixation breveté NEOCLIN® trouve des applications dans de nombreuses utilisations en panneau décoratif et en habillage de murs et plafonds.

Le principe de panneau conçus et réalisés en usine et livrés prêt-à-poser permet d'optimiser les gains de matières et réduire significativement les temps de pose sur chantier.

PRODUIT



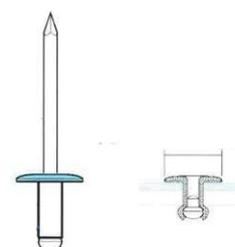
① **Crémaillère** en acier galvanisé, d'une épaisseur 1,5 ou 2,0 mm.
Finition par Thermoloquage de 65 mm d'épaisseur.
Couleur RAL 9005 mat.



② **Lame de stratifiés décoratifs** haute pression (HPL), d'une épaisseur de 10 mm.
Couleur : à sélectionner dans la gamme MEG de Abet Laminati.



③ **Rivet** : spécifique pour lame de 10 mm d'épaisseur en alliage d'aluminium E1Mg5 avec un diamètre du corps de 4,8 mm et un diamètre de la collerette de 16 mm.
Couleur : en correspondance avec le décor de lames stratifiées.



AVANTAGES DU SYSTEME MEG CLAIRE VOIE



OPTIMISATION DES MATÉRIAUX

La gamme de panneaux **MEG CLAIRE VOIE** développée selon les formats de production des panneaux stratifiés MEG de Abet Laminati.



RÉDUCTION DU TEMPS

La préparation des panneaux **MEG CLAIRE VOIE** en usine, livrés prêt à poser, octroie un gain de pose significatif. De même le principe de crémaillère métallique élimine les ossatures secondaires.



SUR MESURE

Nous réalisons vos projets sur mesure selon les plans fournis.



ESTHÉTIQUE

Les panneaux **MEG CLAIRE VOIE** peuvent être posés à la verticale ou à l'horizontal.



LARGE CHOIX DE DÉCORS ET FINITIONS

Les 89 décors disponibles dans les tons unis (**MEG STANDARD**, **MEG COLOURS**) ou bois (**MEG WOOD**).



LONGÉVITÉ

Les lames de stratifié décoratif haute pression sont garanties 10 ans. L'assemblage stratifié/acier élimine les rétentions d'eau. La forme de la crémaillère favorise la ventilation.

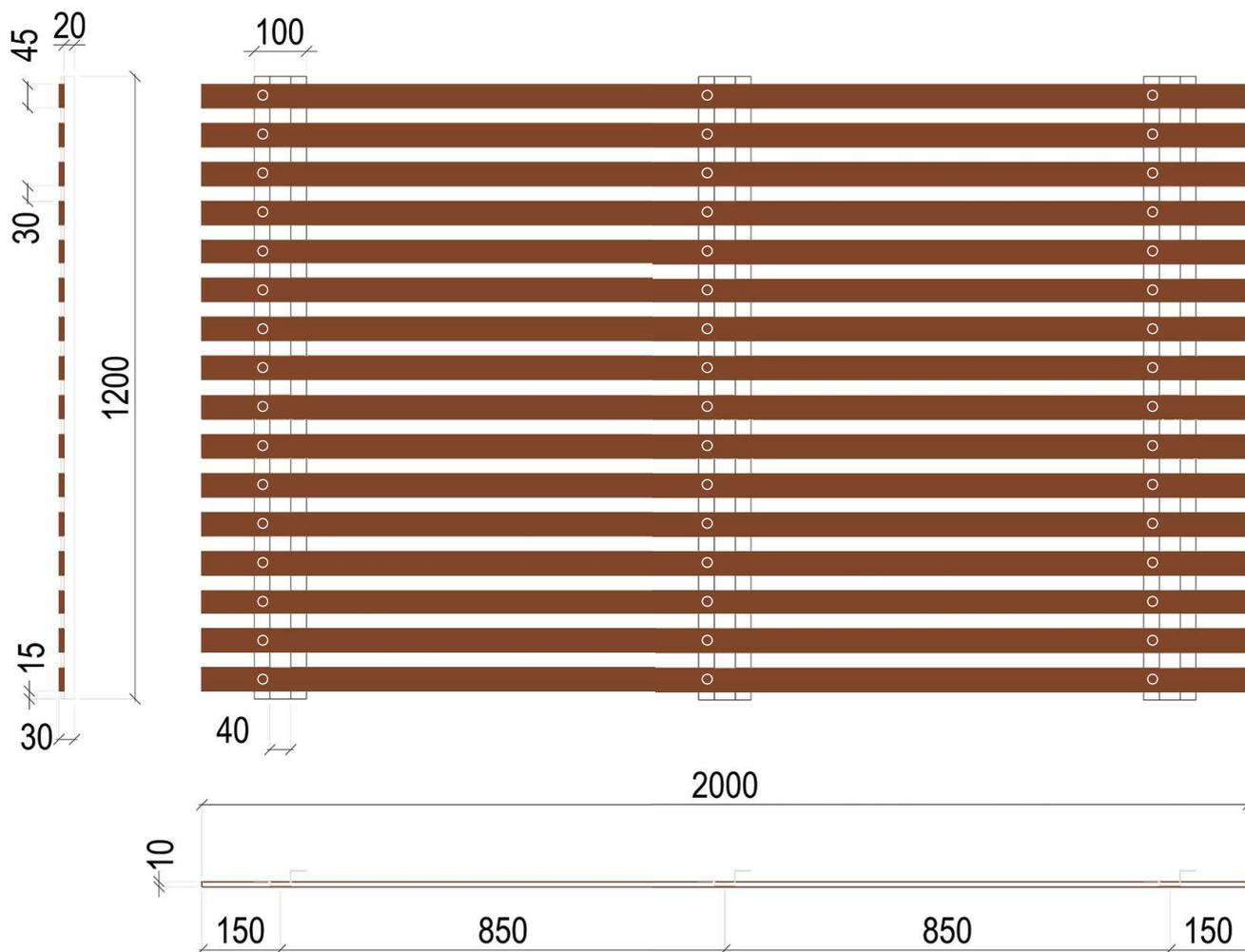
TYPE 45-30

CARACTÉRISTIQUES TECHNIQUES

Section lame	: 45 x 10 mm
Longueur panneau	: 2000 mm (code L2) 3000 mm (code L3) Sur mesure (code LSM)
Largeur panneau	: 1200 mm
Nombre de rivets	: 1 rivet
Espacement entre lame (bord à bord)	: 30 mm
Épaisseur panneau MEG CLAIRE VOIE (avec crémaillère Neoclin)	: 30 mm
Réaction au feu	: C-s2,d0 Selon EN 13501 Sur demande B-s1,d0
Pourcentage d'ouverture	: 40 %
Système de pose	: Fixation mécanique directe selon préconisation Abet Laminati / Neoclin*

* La fiche système est disponible sur le site ABET LAMINATI.

ABET - NEOCLIN 45-30 L 2



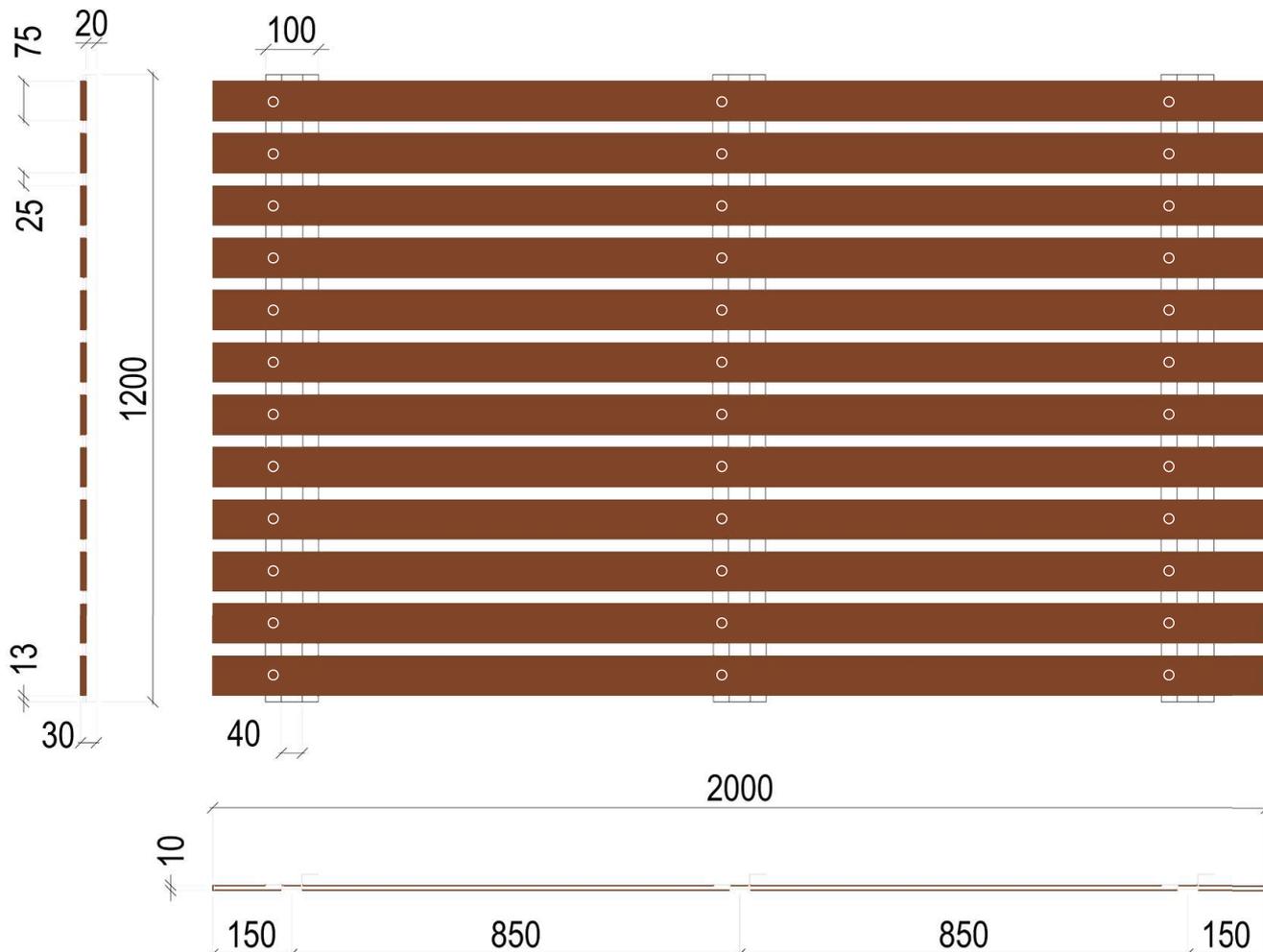
TYPE 75-25

CARACTÉRISTIQUES TECHNIQUES

Section lame	: 75 x 10 mm
Longueur panneau	: 2000 mm (code L2) 3000 mm (code L3) Sur mesure (code LSM)
Largeur panneau	: 1200 mm
Nombre de rivets	: 1 rivet
Espacement entre lame (bord à bord)	: 25 mm
Epaisseur panneau MEG CLAIRE VOIE (avec crémaillère Neoclin)	: 30 mm
Réaction au feu	: C-s2,d0 Selon EN 13501 Sur demande B-s1,d0
Pourcentage d'ouverture	: 25 %
Système de pose	: Fixation mécanique directe selon préconisation Abet Laminati / Neoclin*

* La fiche système est disponible sur le site ABET LAMINATI.

ABET - NEOCLIN 75-25 L 2



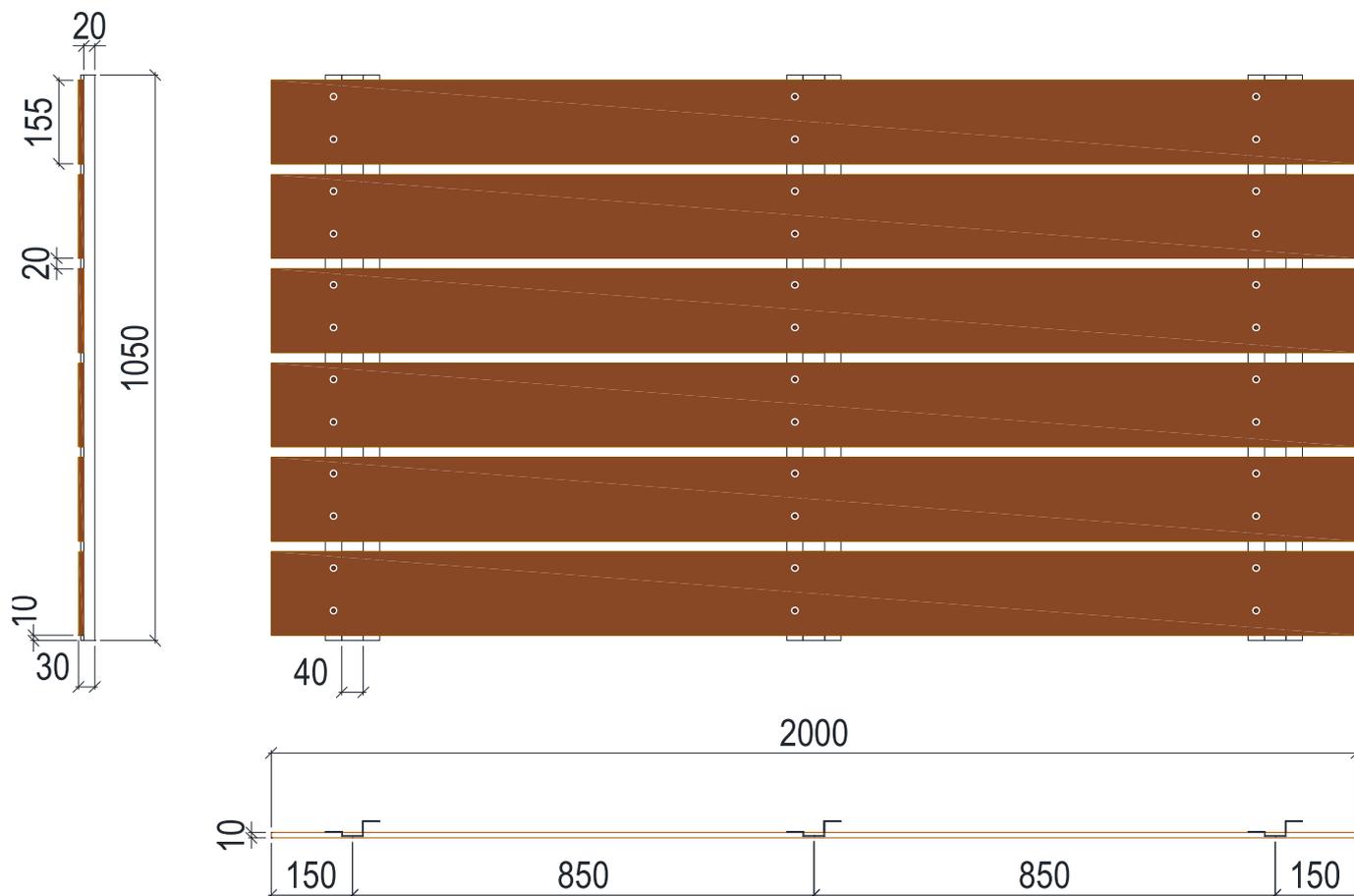
TYPE 155-20

CARACTÉRISTIQUES TECHNIQUES

Section lame	: 155 x 10 mm
Longueur panneau	: 2000 mm (code L2) 3000 mm (code L3) Sur mesure (code LSM)
Largeur panneau	: 1200 mm
Nombre de rivets	: 2 rivets
Espacement entre lame (bord à bord)	: 20 mm
Épaisseur panneau MEG CLAIRE VOIE (avec crémaillère Neoclin)	: 30 mm
Réaction au feu	: C-s2,d0 Selon EN 13501 Sur demande B-s1,d0
Pourcentage d'ouverture	: 11,4 %
Système de pose	: Fixation mécanique directe selon préconisation Abet Laminati / Neoclin*

* La fiche système est disponible sur le site ABET LAMINATI.

ABET - NEOCLIN 155-20 L 2



DOMAINE D'EMPLOI & SYSTÈMES DE POSE

DOMAINE D'EMPLOI

Le système peut être appliqué sur 4 différents supports en parois verticales et ou planes.

Le cahier technique du programme MEG CLAIRE VOIE est disponible sur simple demande ou sur le site de ABET France (fr.abetlaminati.com).

Sur mur en maçonnerie
enduit (selon DTU 20.1)

Sur mur en béton
(selon DTU 23.1)

Sur mur à ossature bois

Sur plateforme métallique

ÉTANCHÉITÉ

Les panneaux décoratifs MEG CLAIRE VOIE n'assurent pas l'étanchéité à l'eau de la façade.

Afin de permettre une liberté dans le choix de l'espacement entre lame, il est recommandé de poser le panneau MEG CLAIRE VOIE sur une façade déjà étanche.

L'étanchéité est assurée soit :

- Par un mur type voile béton ou maçonnerie enduite,
- Par un pare-pluie synthétique résistant aux UV avec un taux d'ouverture maximal de 20%, (voir DELTA ® FASSADE de DOERKEN - ATEC & CTSB).
- Par un pare-pluie métallique résistant aux UV pour les panneaux MEG CLAIRE VOIE dont le taux d'ouverture est supérieur à 20%

La fixation du panneau entre les lames de stratifié, est réalisée avec des vis avec rondelles d'étanchéité.

SYSTÈMES DE POSE

Les crémaillères sont posées horizontalement pour une pose verticale des lames, ou verticalement pour une pose horizontale des lames.

Pose horizontale de la crémaillère

Le profil de la crémaillère possède une légère pente pour assurer une évacuation de l'eau ruisselante sur le pare-pluie (fig.3).

La ventilation des lames est assurée par le taux d'ouverture du panneau. Contrairement au bardage, il n'y a pas de lame d'air ventilée étant donné la présence d'ouverture avec un fort taux d'ouverture entre les bois, ainsi la position horizontale de la crémaillère n'apporte pas un frein particulier pour une parfaite aération des lames.

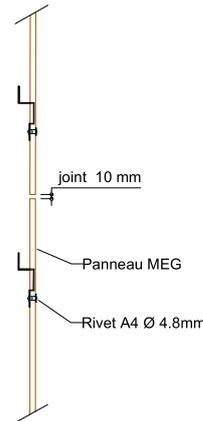
Pose verticale de la crémaillère

La position de la crémaillère doit permettre sa fixation sur au moins 3 points d'intersections de lisses Zed horizontales, ou sa position coïncide avec celle d'un Zed vertical.

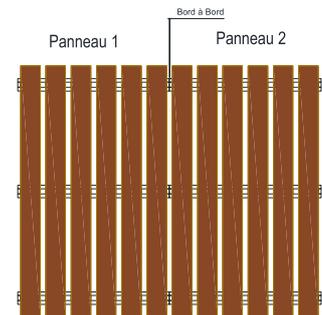
Traitement des joints :

Afin de laisser une dilatation des lames de stratifié, il est nécessaire d'aménager un joint entre panneaux de dimension égale à l'épaisseur du panneau.

Les panneaux sont posés bord à bord côté crémaillère métallique.



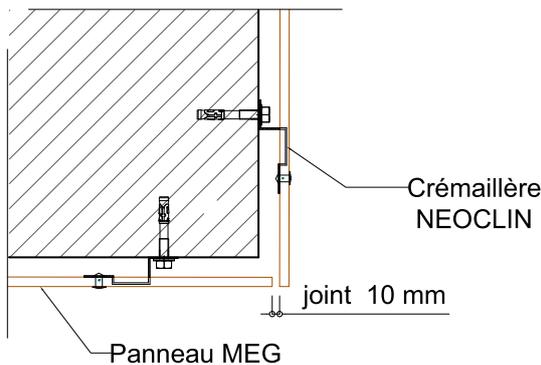
Joint entre panneaux côté lames : joint ouvert



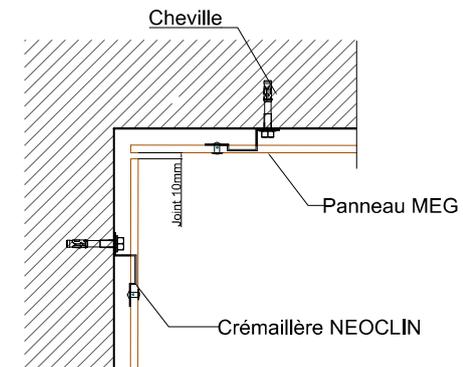
Joint entre panneaux côté crémaillères

SOLUTIONS D'ANGLES

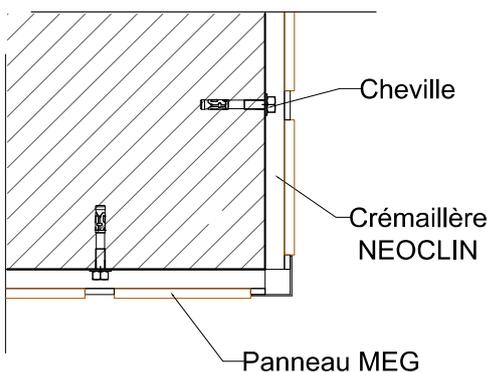
Les diverses solutions de poses avec panneaux à lames verticales et/ou horizontales sont proposées sur les figures ci-dessous :



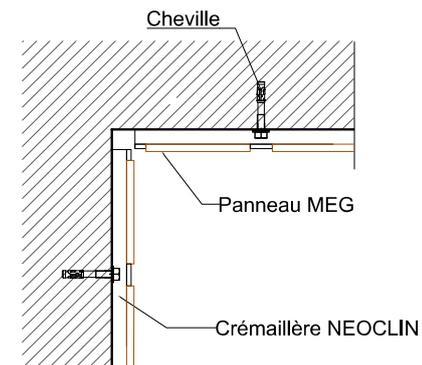
Angle sortant.
Pose directe sur mur avec panneaux à lames horizontales



Angle rentrant.
Pose directe sur mur avec panneaux à lames horizontales



Angle sortant.
Pose directe sur mur de panneaux à lames verticales



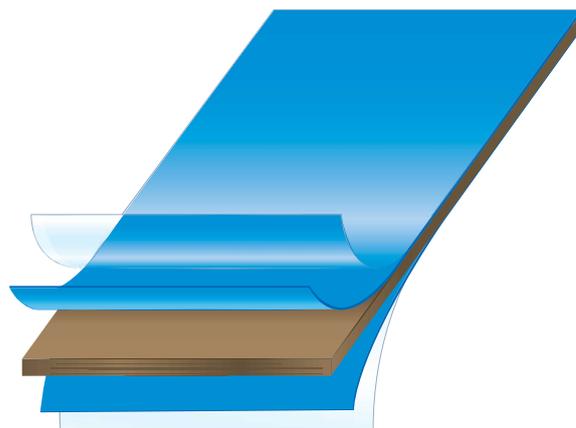
Angle rentrant.
Pose directe sur mur avec panneaux à lames verticales

DESCRIPTIF DU MEG

Le **MEG** est un produit de construction constitué d'une âme rigide et d'une surface décorative imprégnée de résines therm durcissables, idéal pour l'architecture et très résistant aux intempéries.

Robuste, compact et durable, le **MEG** est particulièrement conçu pour des applications extérieures.

Il résiste aux agents climatiques (lumière naturelle et agents atmosphériques) et garantit des prestations techniques qui le rendent idéal pour le secteur du bâtiment en offrant une alternative aux matériaux traditionnels.



Le **MEG** est disponible dans une vaste gamme de décors.

Il peut également être personnalisé grâce à la technique de l'impression numérique permettant une réalisation « sur mesure » à partir d'un dessin et/ou une photographie.

CARACTÉRISTIQUES TECHNIQUES

Durabilité grâce à sa résistance aux intempéries



Antistatique, facile à nettoyer



Résistants aux graffitis



Résistance aux chocs en partie soubassement



Excellent comportement au feu (panneau en classe B-S1, d0 sur demande)



Faible impact environnemental



MEG
MATERIAL EXTERIOR GRADE

CHOIX DES DÉCORS

MEG STANDARD



ÉCHANTILLONS EXPRESS

e-mail : echantillons@abet-france.fr
Tél. 04 79 62 13 26

Les échantillons commandés avant 15h00
seront expédiés le jour même, en format A4 et A5.

MEG COLOURS



MEG WOOD



CRÉMAILLÈRES



Les crémailières sont
fournies en couleur noire
RAL 9005 mat.



Possibilité de personnaliser
la couleur de la crémaille
selon le référentiel RAL et
moyennant une majoration
tarifaire.



Unlimited selection



fr.abetlaminati.com

Abet France sarl	SHOWROOM
108, avenue Aristide Bergès	(ouvert sur rendez-vous)
BP 39154	12, rue d'Armenonville
73091 Chambéry cedex 9	92200 Neuilly-sur-Seine
Téléphone: 04 79 62 13 26	
e-mail: stratifies@abet-france.fr	